

PRESTIGE

MR2008



**Ponto fecho CE
MR2008**

**EMBALAGEM - PACKAGING
EMPAQUETADO - EMBALLAGE**

12 unidades por caixa
12 pieces per box
12 unidades por caja
12 pieces par boîte

**MATERIAIS - MATERIALS
MATERIALES - MATERIAUX**

Alumínio - Zamak - Inox
Aluminium - Zamak - Stainless steel
Aluminio - Zamak - Acero inox
Aluminium - Zamak - Inox

**FIXAÇÃO - FIXING
FIJACIÓN - FIXATION**

Parafusos incluídos
Screws included
Tornillos incluidos
Vis inclus

**ACABAMENTO - FINISHING
ACABADOS - FINITION**

Lacado
Powder painting
Lacado
Laqué

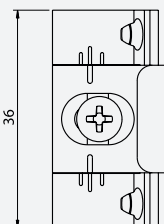
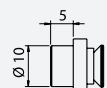
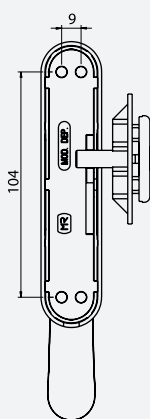
**NORMA - STANDARD
NORMA - NORME**

EN 1670
EN 13126

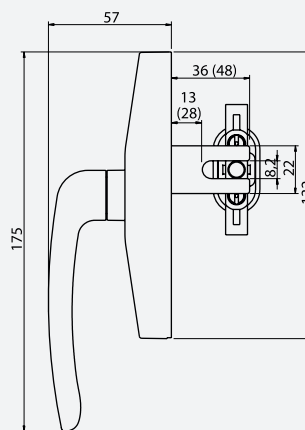
**OBSERVAÇÕES - COMMENTS
OBSERVACIONES - OBSERVATIONS**

**Ponto fecho CE
MR2008**
50 unidades por caixa
50 pieces per box
50 unidades por caja
50 pieces par boîte

CREMONE ABERTURA EXTERIOR · CREMONE OUTWARDS OPENING · CREMONA APERTURA EXTERIOR · CREMONE OUVERTURE EXTERIEUR



**Ponto fecho CE
MR2008**



**MR2008/36
MR2008/48**