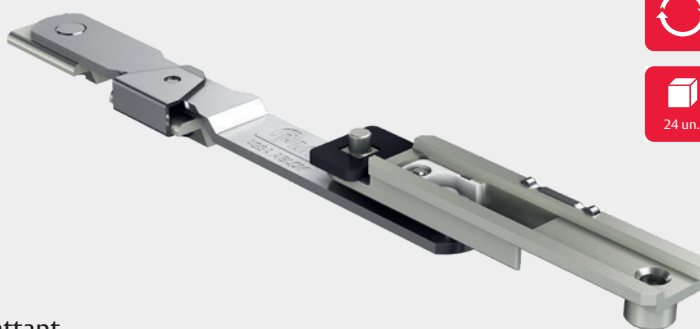
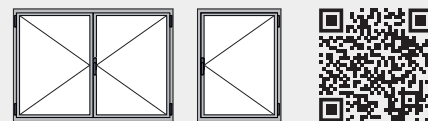


CVT2250 | CVT2500

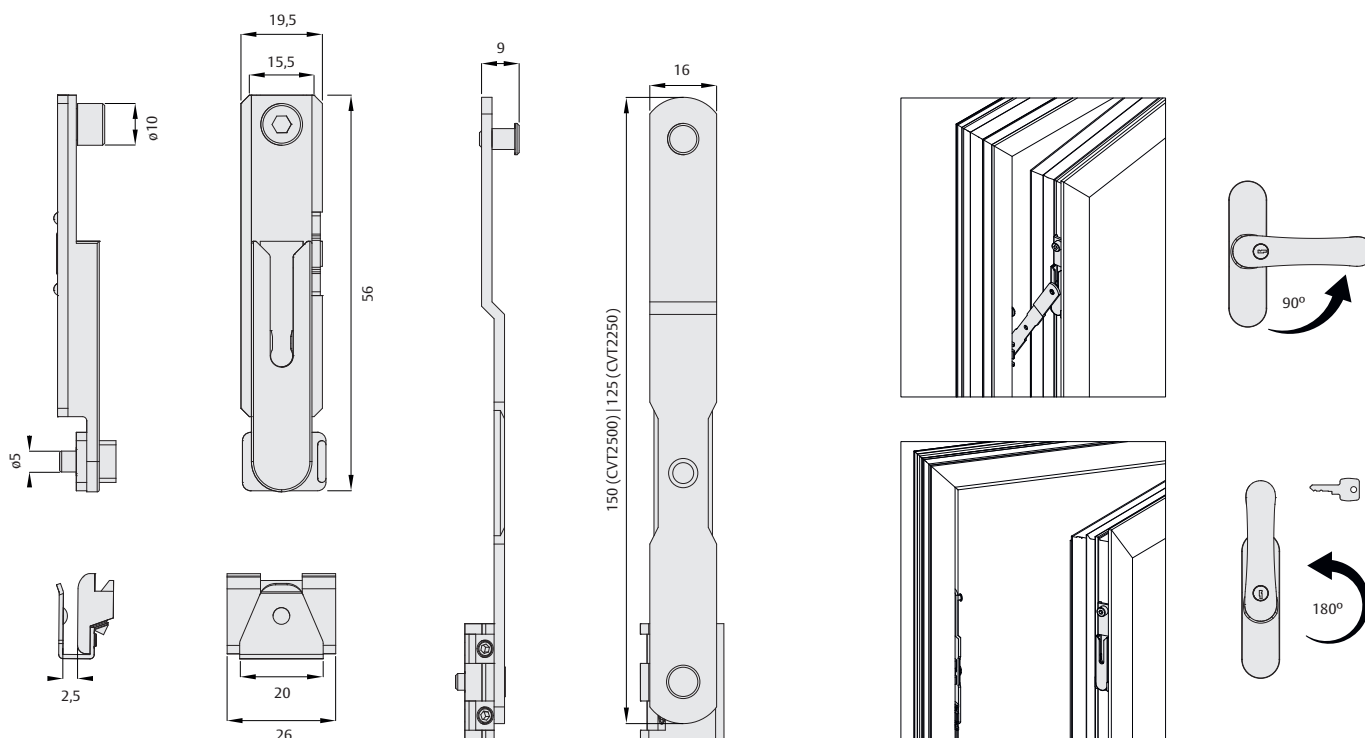
COMPAS D'AÉRATION

Compas d'aération pour fenêtres à battant

- Lorsque la crémone est à 90°, le compas bloque la fenêtre en position ventilation
- Lorsque la crémone est à 180°, le compas permet l'ouverture totale de la fenêtre
- Dispose d'un mécanisme de blocage intégré pour éviter l'instabilité lorsqu'elle est en position d'aération
- Possède un point de fermeture pour une meilleure stabilité sécurité
- Réglable à la pression
- Installation simple et rapide
- Solution pour ouverture de 25 mm et 50 mm
- Compatible avec la transmission TRM1000 ou connecteur oscillo-battant.
- Option économique par rapport au système oscillo-battant et oscillo-battant à manœuvre logique
- Corps en Zamak
- Conditionnement: 20 unités par boîte



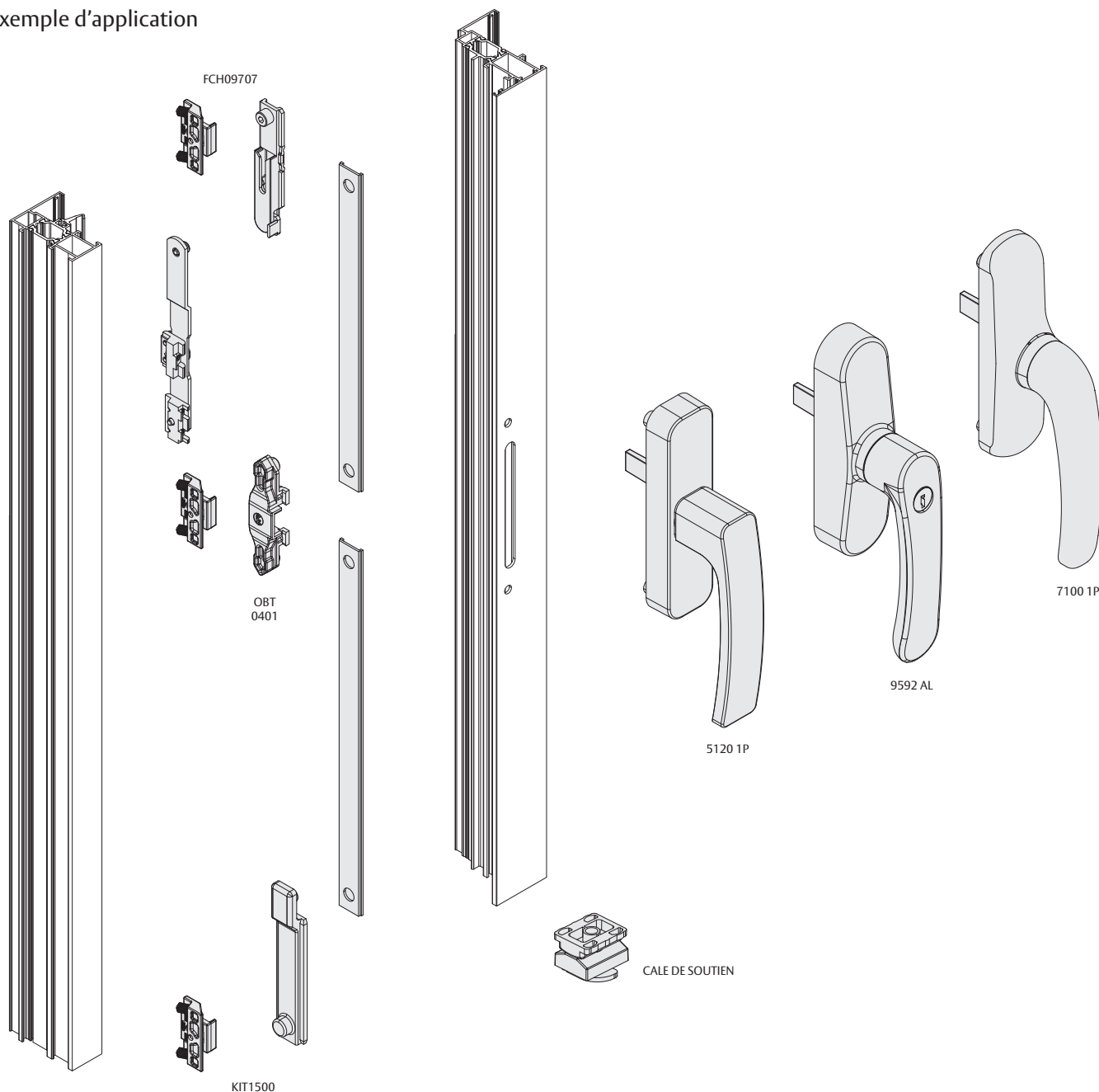
c.e.



CVT2250 | CVT2500

COMPAS D'AÉRATION

Exemple d'application



Accessoires non inclus dans les références - CVT2500 | CVT2250

REF	Descrição
OBT0401	Actionneur de barre de crémone
FCH09707	Point de fermeture réglable
KIT1500	Point de fermeture additionnel
CALE DE SOUTIEN	Repos de vantail
5120 1P	Crémone à un fourche Quad 5120
9592 AL	Crémone à manœuvre logique Prestige 9592 AL
7100 1P	Crémone à un fourche MR 7100 1P