

FMP9545 | 9546

FECHADURA MULTIPONTO

Fechadura multiponto com cremone para sistemas de correr de corte recto.

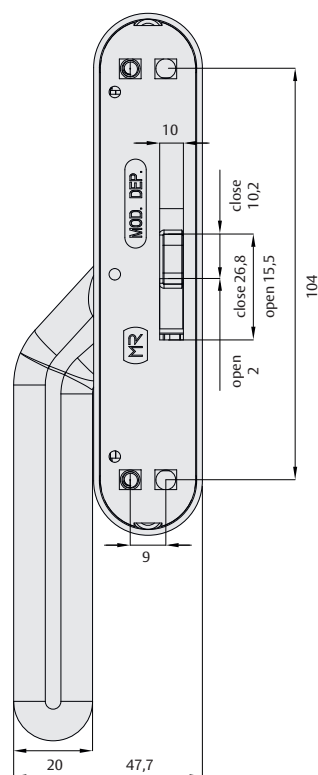
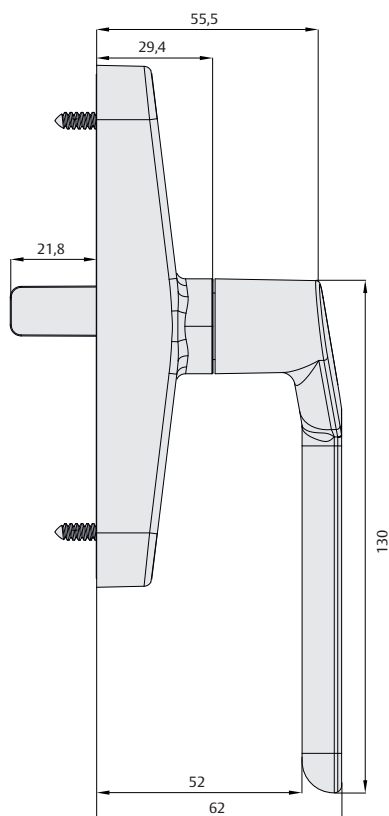
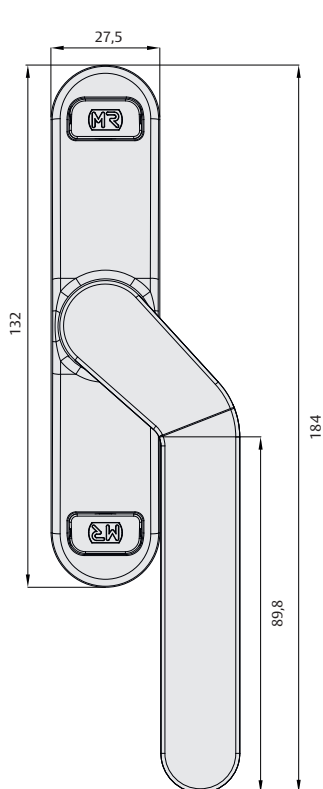
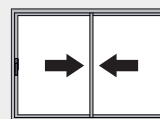
- Cremone com desvio, concebida especificamente para perfis estreitos
- Proporciona uma forma mais segura e ergonómica de accionar o mecanismo
- Disponível com desvio esquerdo e direito
- Mesmo corpo do modelo 9540, ideal para substituição (retrofit)

FMP9545 (DIR) - 3 pontos de fecho

FMP9546 (ESQ) - 3 pontos de fecho

FMP9545 (DIR) 1P - 1 ponto de fecho

FMP9546 (ESQ) 1P - 1 ponto de fecho



FMP9545 | 9546

FECHADURA MULTIPONTO

